

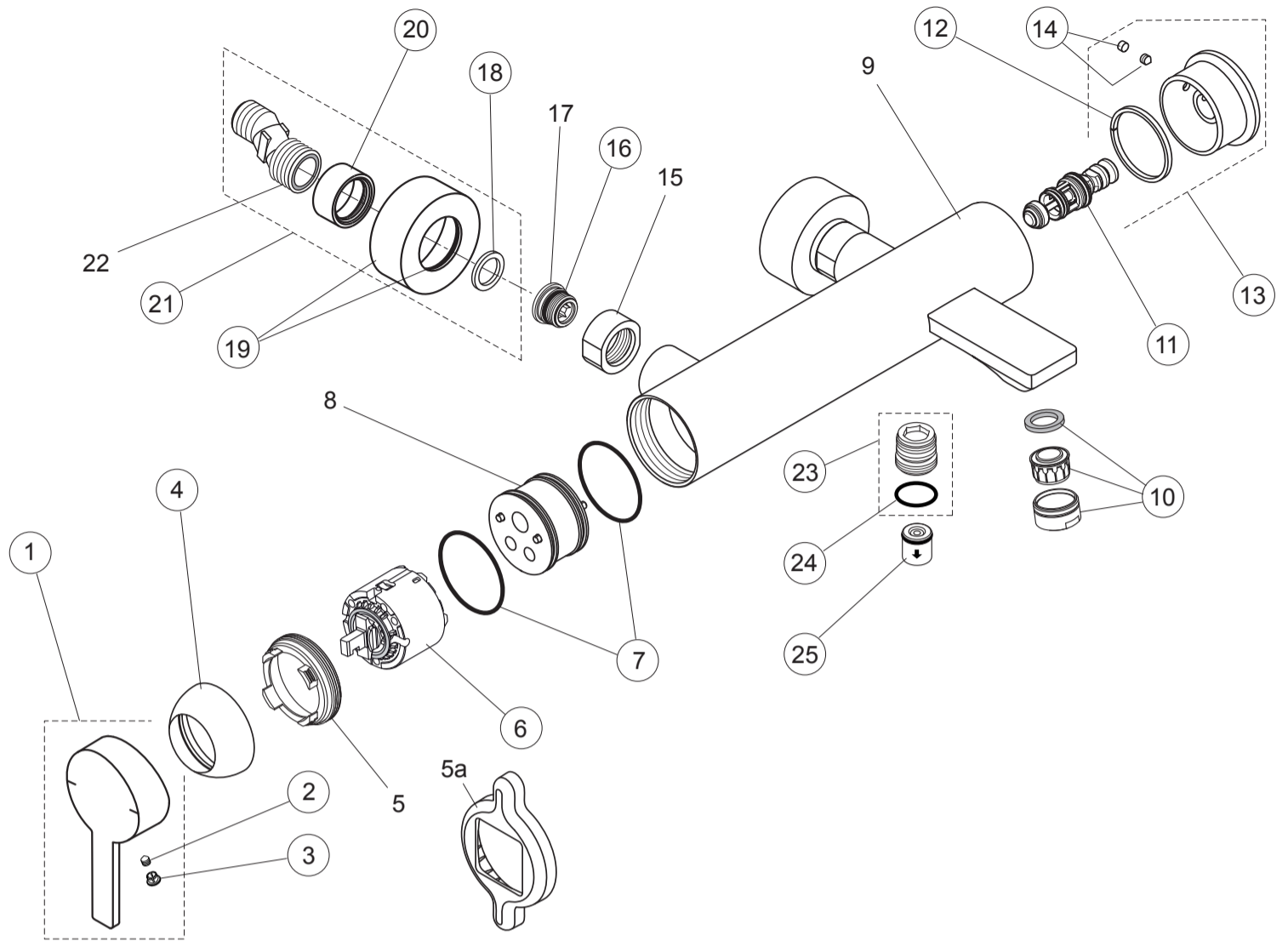


Spare Parts / Ersatzteile / Pièces de recharge / Pezzi di Ricambio / Piezas de requesto /  
 Parte de reposição / Reserveonderdelen / Reservdelar / Reservedeler / Varaosat /  
 Vraosat / Varahlutir / Ανταλλακτικά / Yedek Parçalar / Náhradní díly / Náhradné diely /  
 Nadomestni deli / Резервни части / Запчасти / Części Zapasowe / Piese de schimb  
 / Rendelhető alkatrészek / Заласні частини / Reservni delovi / Резервни делови /  
 Резервни делови / Atsarginių dalių / Tellitavad varuosad / Rezervju daļu

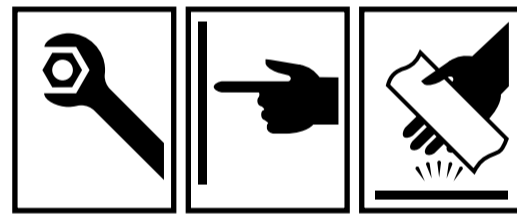
XX = AA,AD,..

Position

- 1 A 960 753 XX
- 2 A 963 309 NU
- 3 B 960 473 XX
- 4 A 963 186 XX
- 6 A 960 500 NU
- 7 A 962 264 NU
- 10 A 961 132 XX
- 11 A 962 047 XX
- 12 A 962 143 NU
- 13 A 963 189 XX
- 14 A 962 041 NU
- 16 A 961 182 NU
- 18 A 961 139 NU
- 19 H 960 235 XX
- 20 A 860 775 XX
- 21 A 860 774 XX
- 23 A 963 651 NU
- 24 A 860 777 NU
- 25 A 962 594 NU



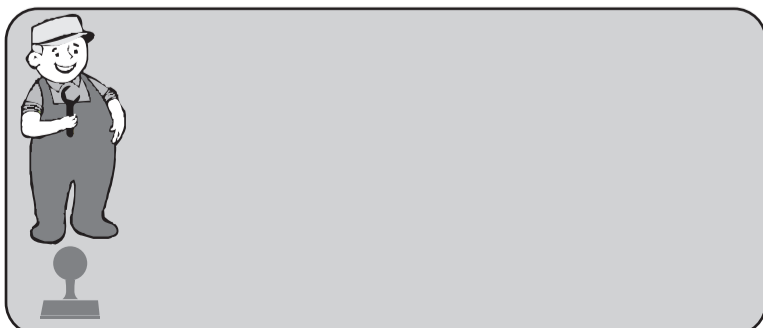
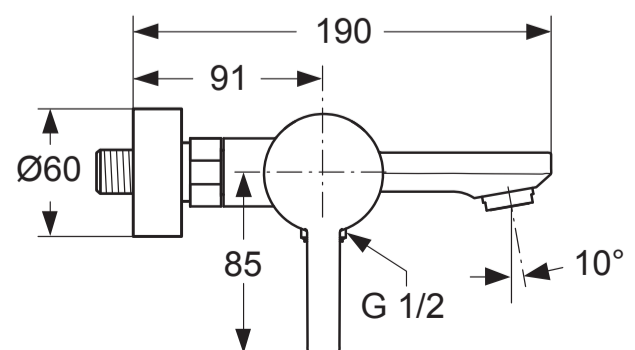
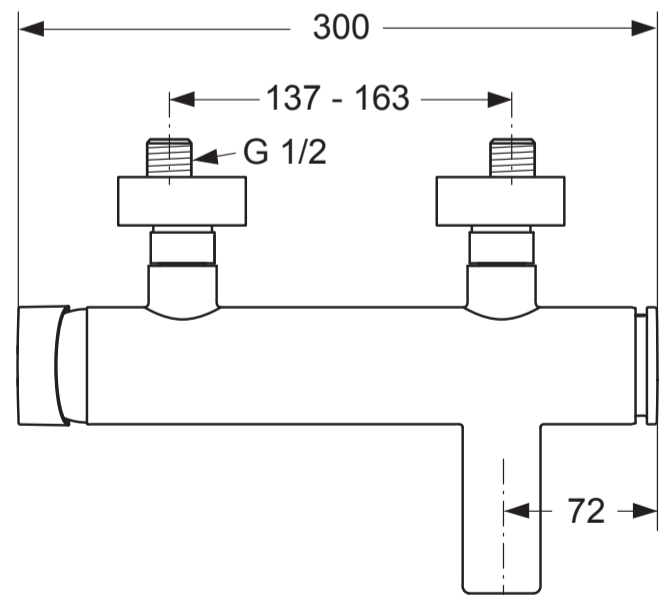
| 0,3 MPa<br>3 bar | 50°C | 16°C | °C   |      |      |      |      |      |    |      |      |      |
|------------------|------|------|------|------|------|------|------|------|----|------|------|------|
|                  |      |      | 0    | 1    | 2    | 3    | 4    | 5    | 6  | 7    | 8    | 9    |
|                  | 50°C | 16°C | 49,5 | 49,5 | 48   | 46   | 42,5 | 41   | 37 | 33,5 | 31   | 28   |
|                  | 65°C | 16°C | 65   | 65   | 63,5 | 60,5 | 57   | 53,5 | 49 | 44,5 | 39   | 34,5 |
|                  | 81°C | 16°C | 81   | 81   | 78,5 | 73   | 69   | 63,5 | 56 | 49   | 42,5 | 36   |



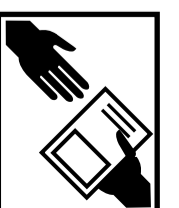
**NEON**  
A 5710 ..

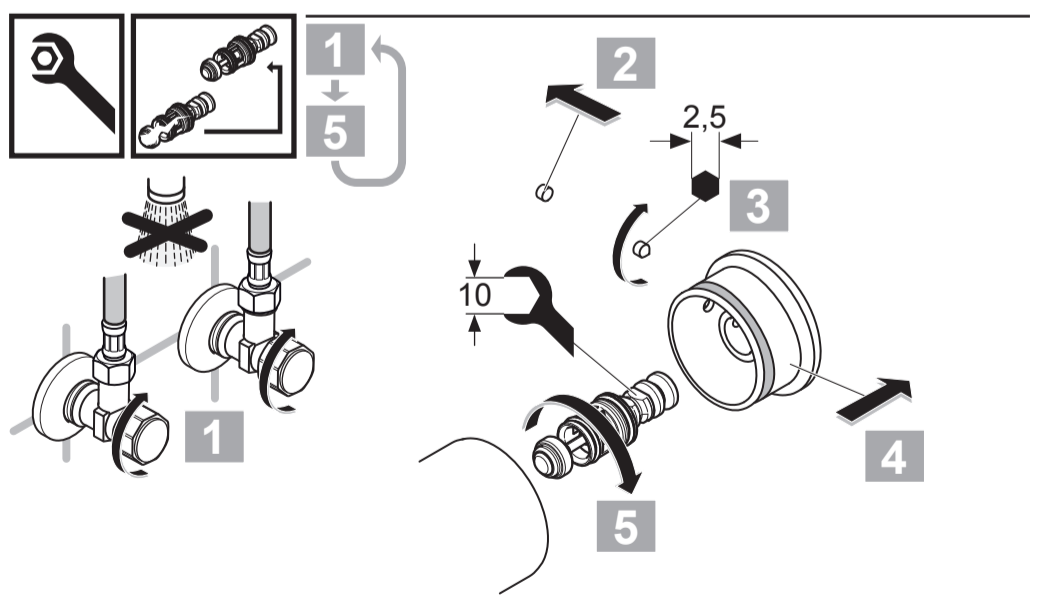
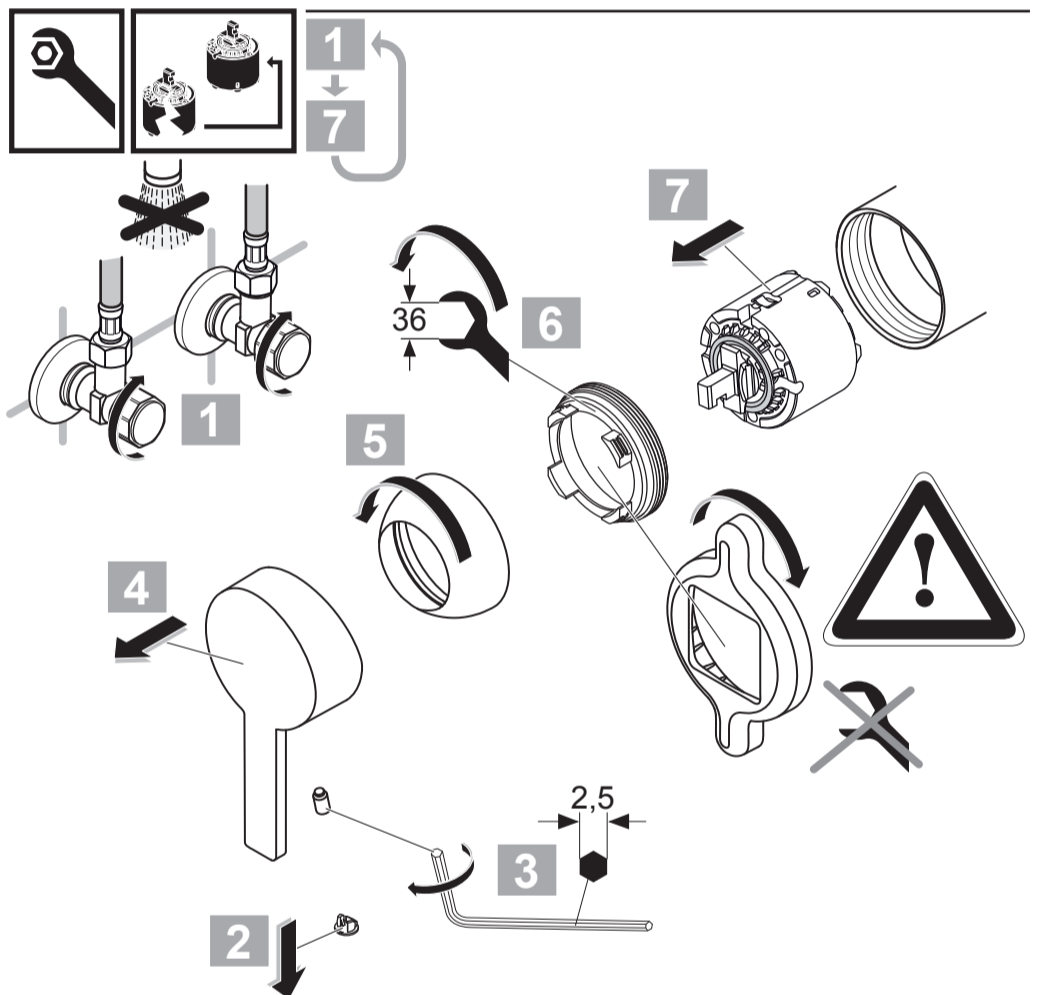
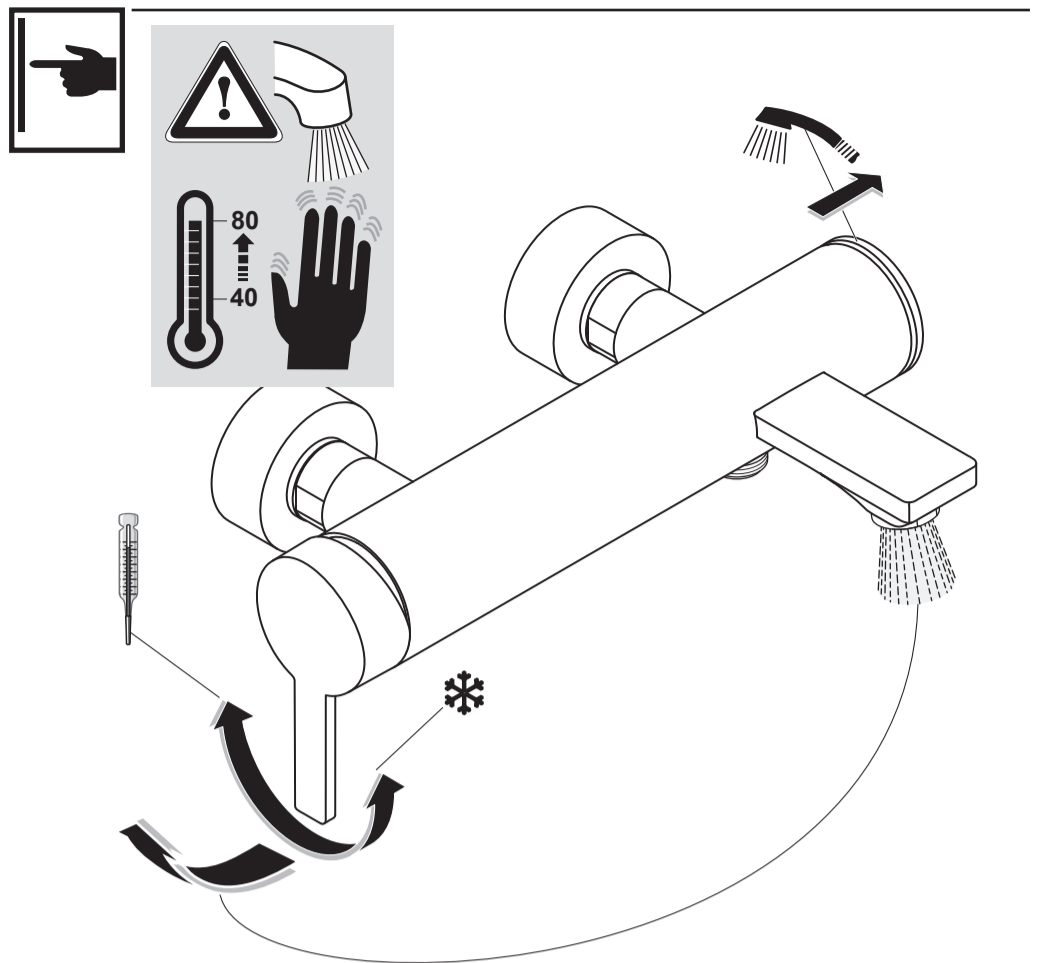
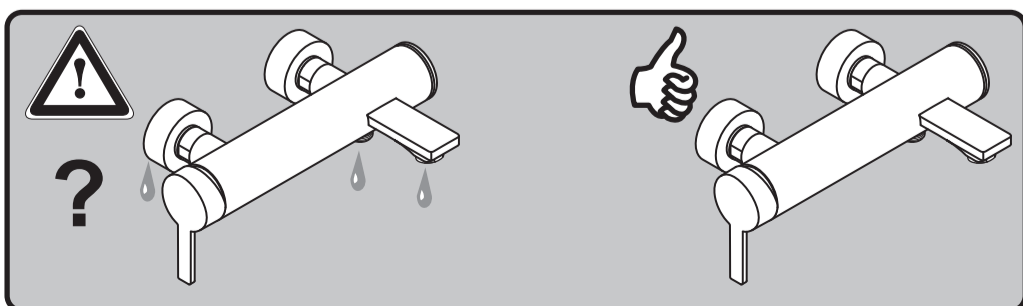
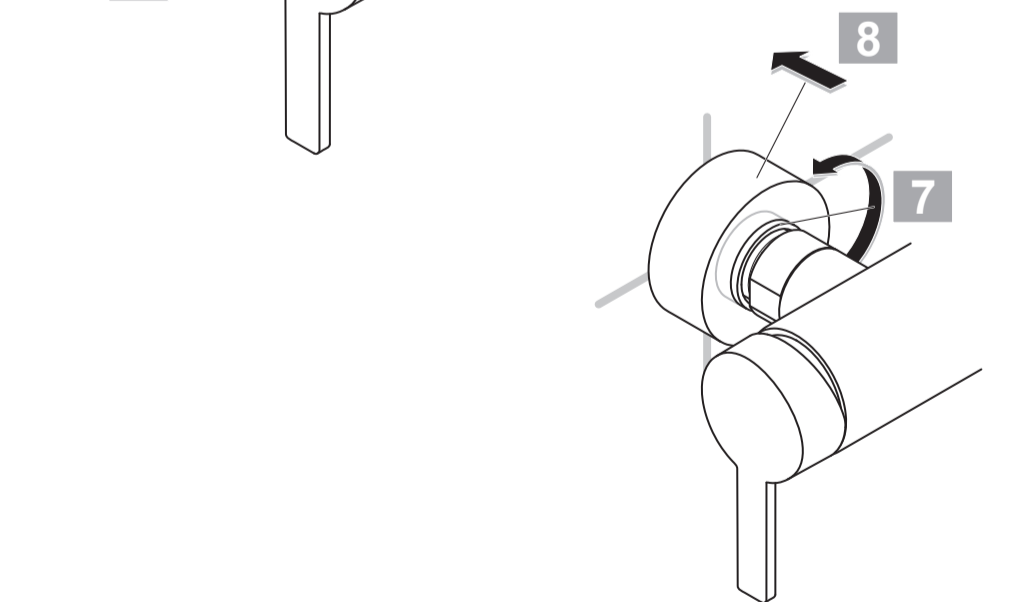
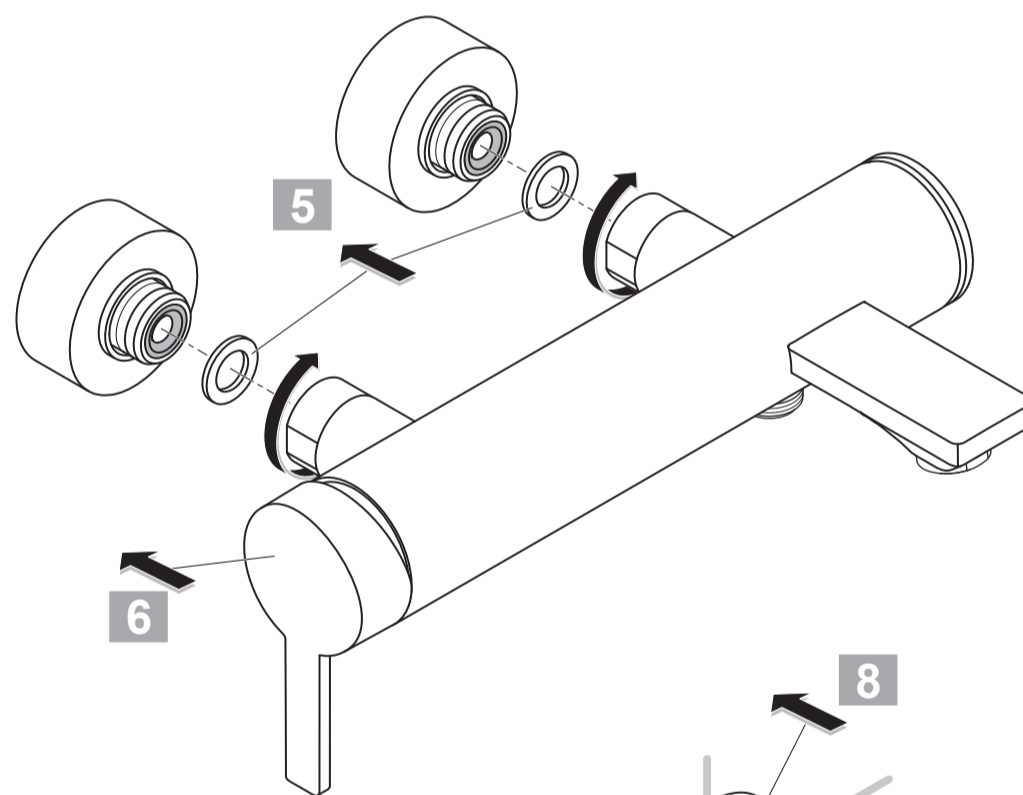
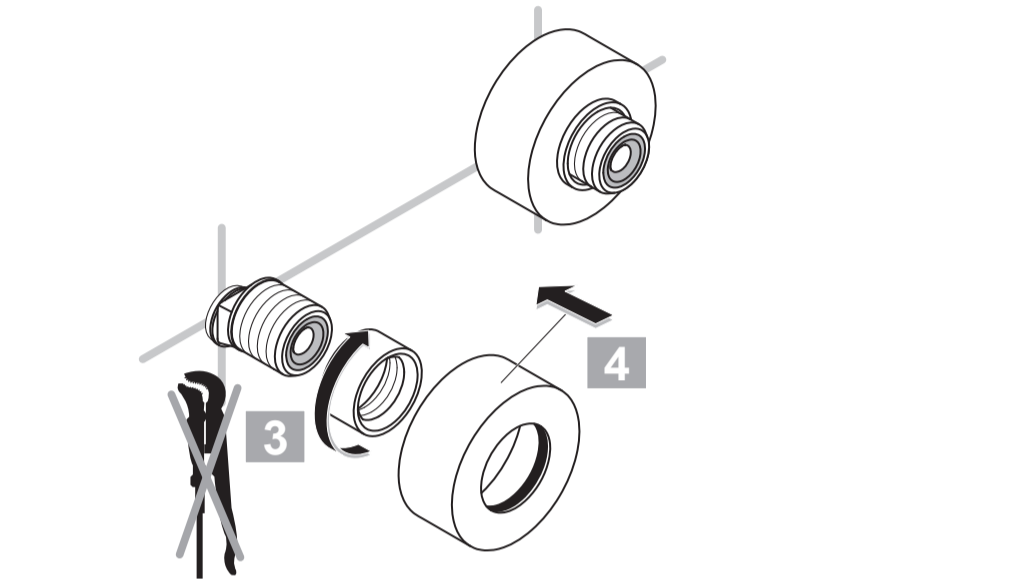
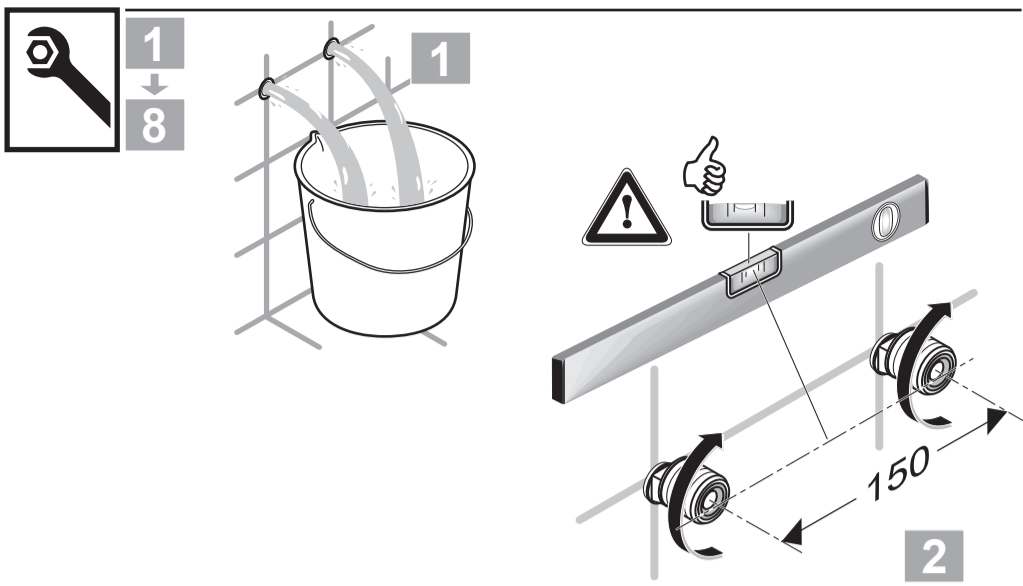


0211 / A 866 409  
(+ A 865 612)  
Made in Germany



Ideal Standard  
Roentgenstrasse 9  
54516 Wittlich  
Germany





|  |              |  |  |  |                     |
|--|--------------|--|--|--|---------------------|
|  | <b>P</b> bar |  |  |  | <b>Q</b><br>(3 bar) |
|  | <b>T</b> °C  |  |  |  | <b>l/min</b><br>20  |