



Ideal Standard

Accessori

Connect



Codice: **N1396AA**

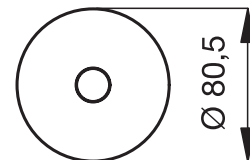
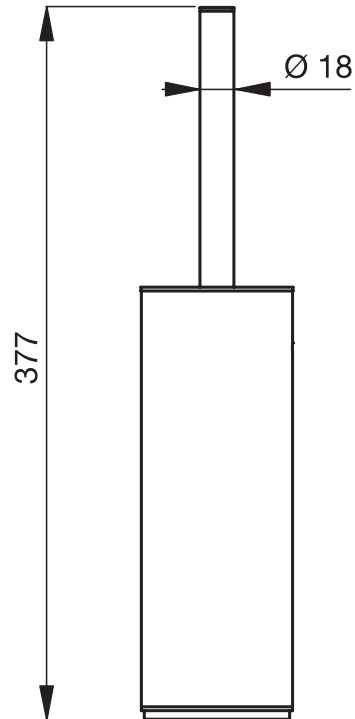
## Portascopino

Portascopino per installazione a parete.

Colore: AA - Cromato

### Scopri piú dettagli:

Tipologia:	Portascopino
Stile:	Contemporary
Peso netto (kg):	1.4
Materiale:	Materiali misti
Designer:	Studio Levien
Altezza (mm):	403
Larghezza (mm):	81
Profondità (mm):	112
Forma:	Rotondo



Ideal Standard (Italia) Srl

Via Giosuè Borsi 9, 20143 Milano, Italia - Tel: +39 (0)2 28881

Email: [info@idealstandard.it](mailto:info@idealstandard.it) - Web: [www.idealstandard.it](http://www.idealstandard.it)