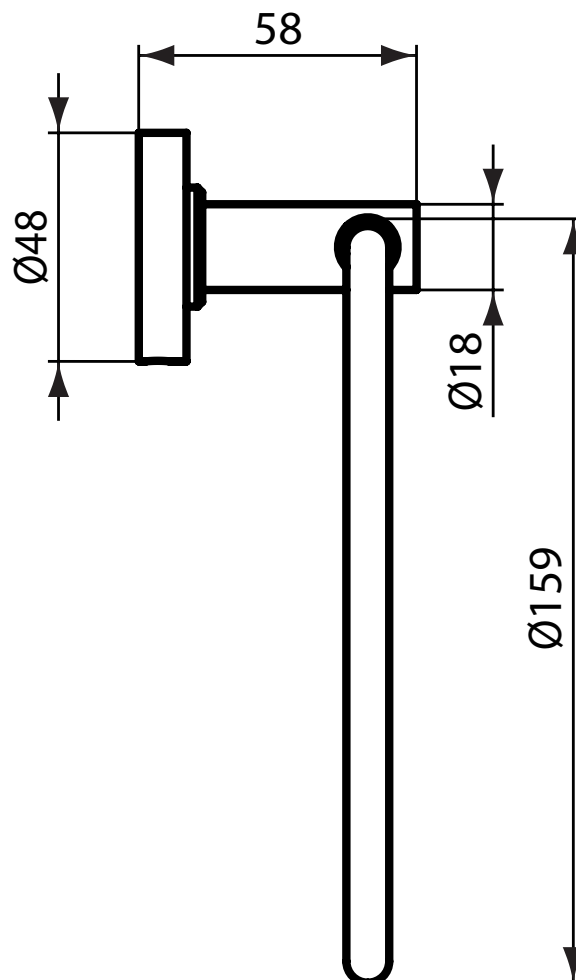




Ideal Standard

Accessori

IOM



Codice: A9130AA

## Portasciugamani ad anello

Portasciugamani ad anello diametro 18 cm. Massima capacità di carico: 10 kg.

Colore: AA - Cromato

### Scopri piú dettagli:

Tipologia:	Portasciugamani ad anello
Stile:	Contemporary
Peso netto (kg):	0.37
Materiale:	Metallo cromato
Larghezza (mm):	159
Profondità (mm):	58
Forma:	Rotondo

Ideal Standard (Italia) Srl

Via Giosuè Borsi 9, 20143 Milano, Italia - Tel: +39 (0)2 28881

Email: [info@idealstandard.it](mailto:info@idealstandard.it) - Web: [www.idealstandard.it](http://www.idealstandard.it)