

ideal
STANDARD

www.idealstandard.it

Ceramix Blu

Il rubinetto
che si ripaga da solo



Ceramix Blu

Ceramix Blu è molto di più di un bellissimo miscelatore. È una gamma completa di rubinetteria, è design contemporaneo e funzionale, ma soprattutto è un pensiero innovativo frutto di anni di studio di Ideal Standard. Perché con Ceramix Blu il risparmio idrico e quello energetico, il rispetto per l'ambiente e l'efficienza d'uso, raggiungono standard inimmaginabili finora. Scopriteli tutti sfogliando queste pagine.

Designer

ARTEFAKT

Semplicità, sensualità e rigore sono i principi alla base della filosofia di ARTEFAKT, fondata nel 1989 da Thomas Fiegl e Achim Pohl.





Ceramix Blu

L'ultima innovazione della tradizione Ceramix

Da oltre 40 anni Ideal Standard crede nell'innovazione eco-compatibile e lavora per darvi sempre il massimo livello di sostenibilità ambientale e il massimo standard di design e funzionalità nei suoi prodotti. Ideal Standard ha fatto la storia del bagno e continua a scriverla ogni giorno.

Più di 50.000.000 di pezzi Ceramix venduti, l'invenzione e l'introduzione sul mercato dei dischi ceramici, le innovative modalità di installazione Easy Fix e Top&Fix, la facilità di installazione grazie al corpo incasso universale. Ultimo nato è Ceramix Blu, che raccoglie tutta l'eredità di Ceramix e ridisegna le regole dell'eco-compatibilità ambientale consentendo di risparmiare non solo acqua, ma da oggi anche energia. Con Ceramix Blu, l'innovazione continua.



Blue Responsibility

Sustainable Sanitary Solutions

Ideal Standard crede nella Blue Responsibility, la filosofia con cui si impegna a rispettare e a spingersi oltre i normali standard di eco-compatibilità ambientale, per garantire che tutti i suoi prodotti abbiano sempre il minimo impatto possibile sulle risorse della Terra. Miscelatori termostatici che erogano istantaneamente l'acqua alla temperatura richiesta; vasi a scarico doppio che garantiscono un minore spreco; la progettazione intelligente della vasca da bagno; cartucce a dischi ceramici.

Insieme alla tecnologia IdealPure® sono le più importanti innovazioni di Ideal Standard all'insegna della responsabilità ambientale.



2011 Ceramix Blu
innovazione IdealPure®

1995

2000 Innovazione
Cartuccia con sistema EKO

Ceramix Blu

Perché si ripaga da solo?

Risparmio energetico

Grazie alla tecnologia IdealPure®, la quantità d'acqua contenuta nel miscelatore si riduce dell'80%, abbattendo il volume d'acqua da riscaldare.



L'acqua scorre all'interno di uno speciale tubo nichel-free realizzato in polietilene.

Risparmio idrico

Due sono i dispositivi per il risparmio idrico: la cartuccia EKO e l'aeratore speciale.



> Cartuccia EKO:

dispositivo di risparmio idrico che consente di controllare e ridurre i consumi d'acqua. Sollevando la maniglia fino alla resistenza, si ottiene un risparmio d'acqua pari al 50%, oltre la resistenza invece è possibile regolare qualsiasi volume d'acqua tra il 50% e il 100%.

> Aeratore speciale a flusso lamellare:

riduce il consumo d'acqua da 11 l/m a 5 l/m senza alcuna perdita di flusso, grazie alla miscelazione di aria e acqua.

Risparmio idrico +
risparmio energetico =
fino a 150 euro

di risparmio all'anno* per ogni miscelatore installato

* Calcolo per una famiglia di quattro persone che usa uno stesso lavabo. Costo medio dell'acqua e gas metano in Italia.



Ceramix Blu

Il risparmio è certificato

Ideal Standard è socio LEED® - Leadership in Energy and Environmental Design.

LEED è un sistema di certificazione indipendente i cui parametri stabiliscono precisi criteri di progettazione e realizzazione di edifici salubri, energeticamente efficienti e a impatto ambientale contenuto. Promosso dal Green Building Council Italia (GBC Italia) LEED stabilisce in particolare requisiti di riduzione dell'uso dell'acqua e di gestione dei rifiuti riconoscendo crediti e valore ai "Green Building".



Il miscelatore lavabo Ceramix Blu 5 l/m contribuisce ad ottenere crediti in quanto soddisfa i 2 requisiti di gestione dei rifiuti da costruzione (MR) e riduzione dell'uso delle acque (GA).

Tutti i rubinetti Ceramix Blu sono certificati WELL (Water Efficiency Label).

WELL è un sistema di classificazione europea dei prodotti del settore rubinetteria che mira a rispondere alla necessità da parte dei consumatori di informazioni rispetto all'uso responsabile dell'acqua e li guida nell'acquisto di un prodotto idoneo.

WELL

Water Efficiency Label

La certificazione WELL viene assegnata soltanto in base ai seguenti criteri:

- > risparmio immediato e dimostrato
- > rispetto degli standard internazionali
- > facilità di comprensione delle caratteristiche del prodotto



Classificazione dei rubinetti per lavabo

Criterio di valutazione	Valutazione
Portata	> 6.0 l/min e ≤ 9.0 l/min ★
	≥ 4.0 l/min e ≤ 6.0 l/min
Temperatura	Possibilità di regolare la temperatura, anche in assenza di flusso. ★
	Possibilità di limitare l'acqua calda o di erogare esclusivamente acqua fredda. ★ ★

www.well-online.eu

CERAMIX BLU MISCELATORE LAVABO > CLASSE B

CERAMIX BLU MISCELATORE LAVABO 5 l/m > CLASSE A

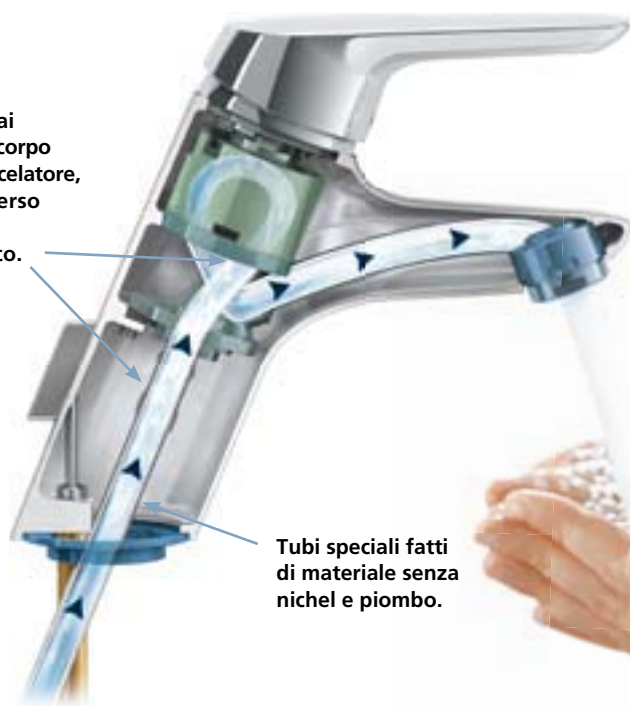
Ceramix Blu

L'acqua non è mai stata così pura e sicura

Purezza

Ceramix Blu presenta IdealPure®, il primo sistema sul mercato con tubi nichel-free, che anticipa e supera le nuove direttive europee sull'acqua potabile. L'acqua che passa attraverso il sistema IdealPure® non entra mai in contatto con il cromo-nichel: le superfici in cui scorre l'acqua sono di speciale materiale plastico.

L'acqua non è mai a contatto con il corpo di ottone del miscelatore, ma passa attraverso tubi di speciale materiale plastico.



Tubi speciali fatti di materiale senza nichel e piombo.



Sicurezza

Cool Body garantisce la sicurezza per tutta la famiglia: grazie alla rivoluzionaria struttura interna, la superficie del miscelatore non si riscalda.



Ceramix Blu

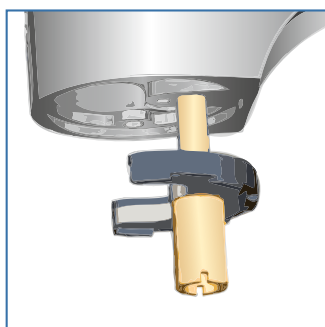
L'installazione non è mai stata così semplice



Fissaggio dall'alto

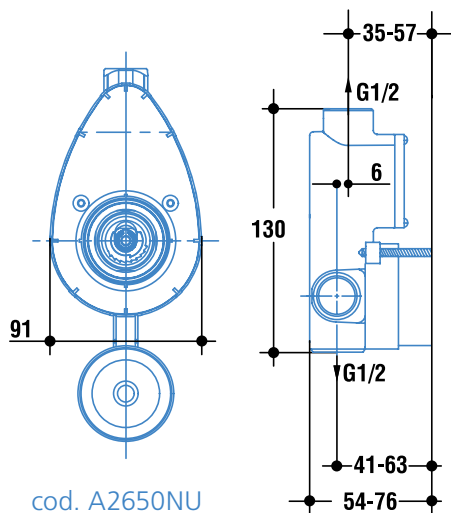
TOP & FIX
SYSTEM TEAM

Il sistema di fissaggio Top&Fix, brevetto esclusivo di Ideal Standard, agevola il montaggio delle rubinetterie nei gruppi lavabo e bidet. Con una semplice brugola è possibile installare il rubinetto attraverso il foro dell'asta del saltarello. Da oggi, montare un rubinetto in spazi angusti o in presenza di sanitari inseriti in un mobile non è più scomodo, con il sistema Top&Fix di Ideal Standard è questione di un attimo.



Fissaggio semplice

Il sistema di fissaggio Easy Fix, per il modello cucina e per il modello lavabo estraibile, permette la centratura sulla ceramica in un'unica operazione, garantendo la tenuta del rubinetto anche se l'installatore lascia la presa. Il segreto: piastra di fissaggio e guarnizione in un solo elemento.



Corpo incasso universale

Il corpo incasso universale Ideal Standard è il più ridotto sul mercato, misura solo 57 mm, ed è semplicissimo da montare. Può essere installato a parete, su un sistema portante, su lastre di montaggio prefabbricate, direttamente incassato. In più, il corpo incasso universale è applicabile a 3 soluzioni: doccia, vasca/doccia e termostatico, ed è compatibile con 15 serie differenti di rubinetterie di design Ideal Standard. Il sistema di guarnizioni in dotazione garantisce inoltre la massima protezione contro la fuoriuscita di acqua.



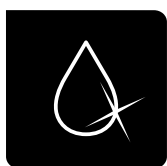
Water
saving

Cartuccia Eko:

la cartuccia a dischi ceramici da 40 mm consente facilmente di controllare e ridurre i consumi d'acqua. Il sistema si completa con un limitatore di temperatura che riduce il rischio di scottature.

Aeratore speciale a flusso lamellare:

riduce il consumo d'acqua da 11 l/m a 5 l/m senza alcuna perdita di flusso, grazie alla miscelazione di aria e acqua.



IdealPure®

Risparmio energetico:

Ceramix Blu necessita di meno acqua per raggiungere la temperatura desiderata.

Purezza dell'acqua:

l'acqua non entra mai in contatto con il cromo-nichel.

Igiene:

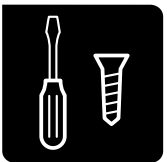
La minore quantità d'acqua contenuta nel corpo del miscelatore previene il ristagno e di conseguenza la proliferazione batterica.



Cool Body

Cool Body:

garantisce la sicurezza per tutta la famiglia: grazie alla rivoluzionaria struttura interna, la superficie del miscelatore non si riscalda.



Easy
installation

Installazione facile:

> **Top&Fix:**

con una semplice brugola è possibile installare il rubinetto attraverso il foro dell'asta del saltarello.

> **Easy Fix:**

Easy Fix permette la centratura sulla ceramica in un'unica operazione.

> **Corpo incasso universale:**

il corpo incasso universale Ideal Standard è il più ridotto sul mercato, misura solo 57 mm, ed è semplicissimo da montare.

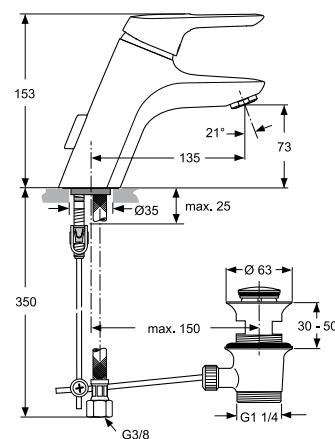


Miscelatore monocomando per lavabo con piletta in metallo, tubi flessibili (5 l/m)

Maniglia ergonomica. Sistema Cool Body. Cartuccia Eko 40 mm con limitatore della temperatura. Aeratore PCA M24X1. Sistema di fissaggio dall'alto Top&Fix. Tubetti flessibili. Piletta in metallo. Cromato

A5658AA

AERATORE DA 5 L/M: MASSIMO RISPARMIO ENERGETICO E IDRICO.

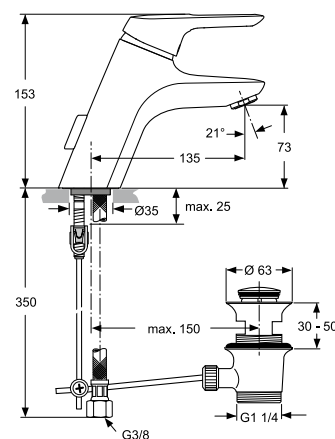


Miscelatore monocomando per lavabo con piletta in metallo

Maniglia ergonomica. Sistema Cool Body. Cartuccia Eko 40 mm con limitatore della temperatura. Aeratore Cascade M24X1. Sistema di fissaggio dall'alto Top&Fix. Piletta in metallo. Cromato

A5646AA: Tubi flessibili

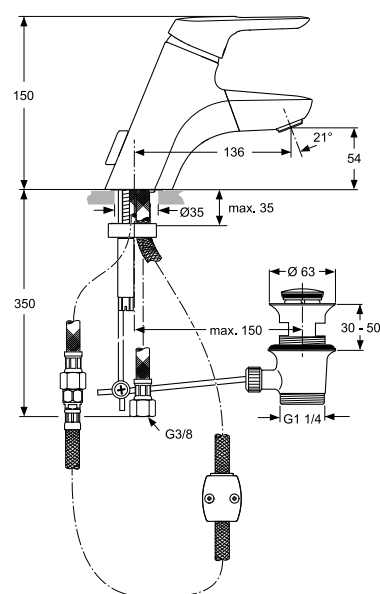
A5653AA: Tubi rigidi



Miscelatore monocomando per lavabo con bocca d'erogazione estraibile

Maniglia ergonomica. Sistema Cool Body. Cartuccia Eko 40 mm con limitatore della temperatura. Aeratore Cascade M24X1. Sistema di fissaggio Easy Fix. Tubetti flessibili. Piletta in metallo. Bocca d'erogazione estraibile integrata nel corpo. Cromato

A5654AA



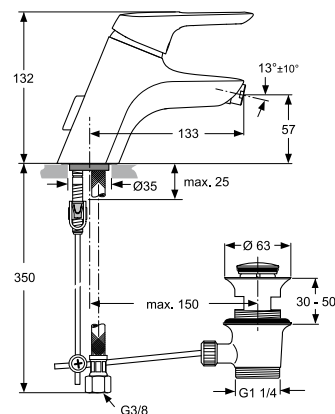


Miscelatore monocomando per bidet con piletta in metallo

Maniglia ergonomica. Sistema Cool Body. Cartuccia Eko 40 mm con limitatore della temperatura. Aeratore Ball Joint Cascade M18X1. Sistema di fissaggio dall'alto Top&Fix. Tubetti flessibili. Piletta in metallo. Cromato

A5655AA: Tubi flessibili

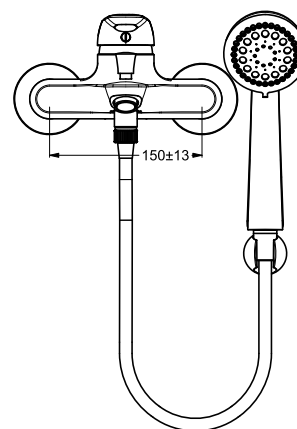
A5657AA: Tubi rigidi



Miscelatore monocomando esterno per vasca/doccia con accessori

Maniglia ergonomica. Cartuccia Eko 47 mm con limitatore della temperatura. Deviatore automatico. Raccordi ad S regolabili per interasse da 137 mm a 163 mm. Valvola di ritegno integrata. Minikit doccia Idealrain: doccetta 3 funzioni, flessibile da 1,5 m, supporto a muro (non regolabile). Cromato

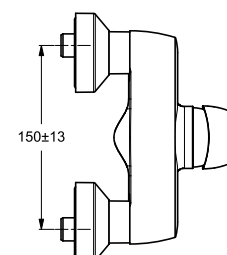
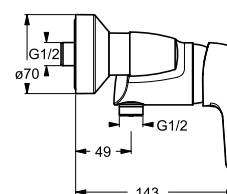
B9491AA



Miscelatore monocomando esterno per doccia

Maniglia ergonomica. Cartuccia Eko 47 mm con limitatore della temperatura. Deviatore automatico. Raccordi ad S regolabili per interasse da 137 mm a 163 mm. Valvola di ritegno integrata. Cromato

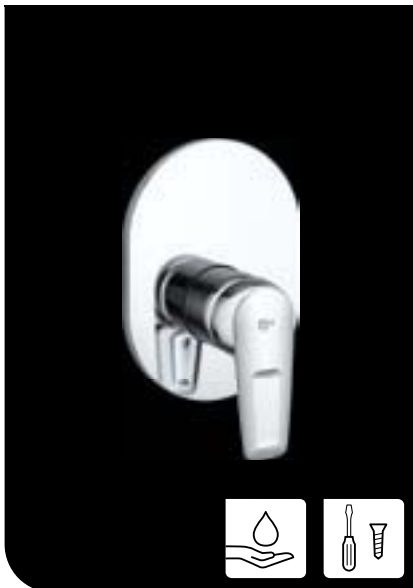
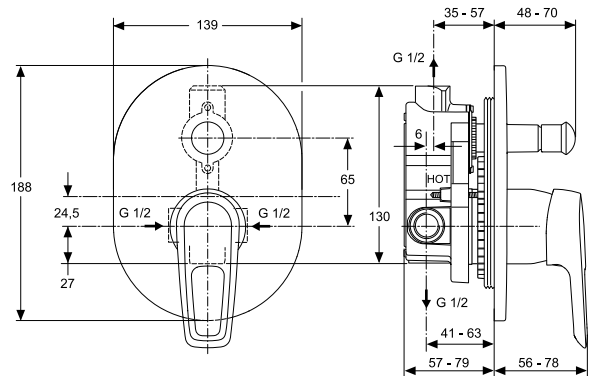
B9493AA





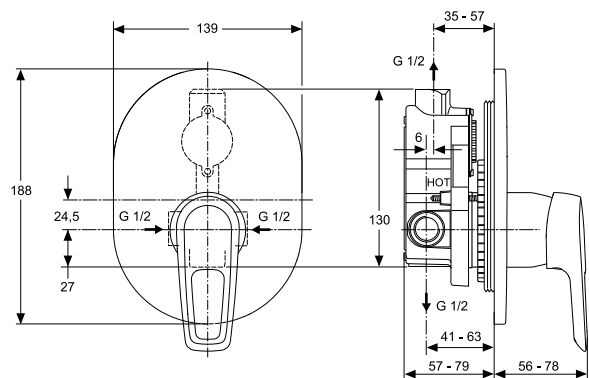
Miscelatore monocomando ad incasso per vasca/doccia kit 2
 Cartuccia Eko 47 mm con limitatore della temperatura. Deviatore automatico. Da abbinare con il corpo incasso universale A2650NU.
 Cromato

A5662AA



Miscelatore monocomando ad incasso per doccia kit 2
 Cartuccia Eko 47 mm con limitatore della temperatura. Da abbinare con il corpo incasso universale A2650NU.
 Cromato

A5663AA



Miscelatore cucina monocomando d'appoggio su lavello
 Maniglia ergonomica. Sistema Cool Body. Cartuccia Eko 47 mm con limitatore della temperatura. Aeratore Cascade M24X1. Sistema di fissaggio Easy Fix. Tubetti flessibili.
 Cromato

B9495AA

